



# TECHNICGUM POLYMERES

## RacloFlex N

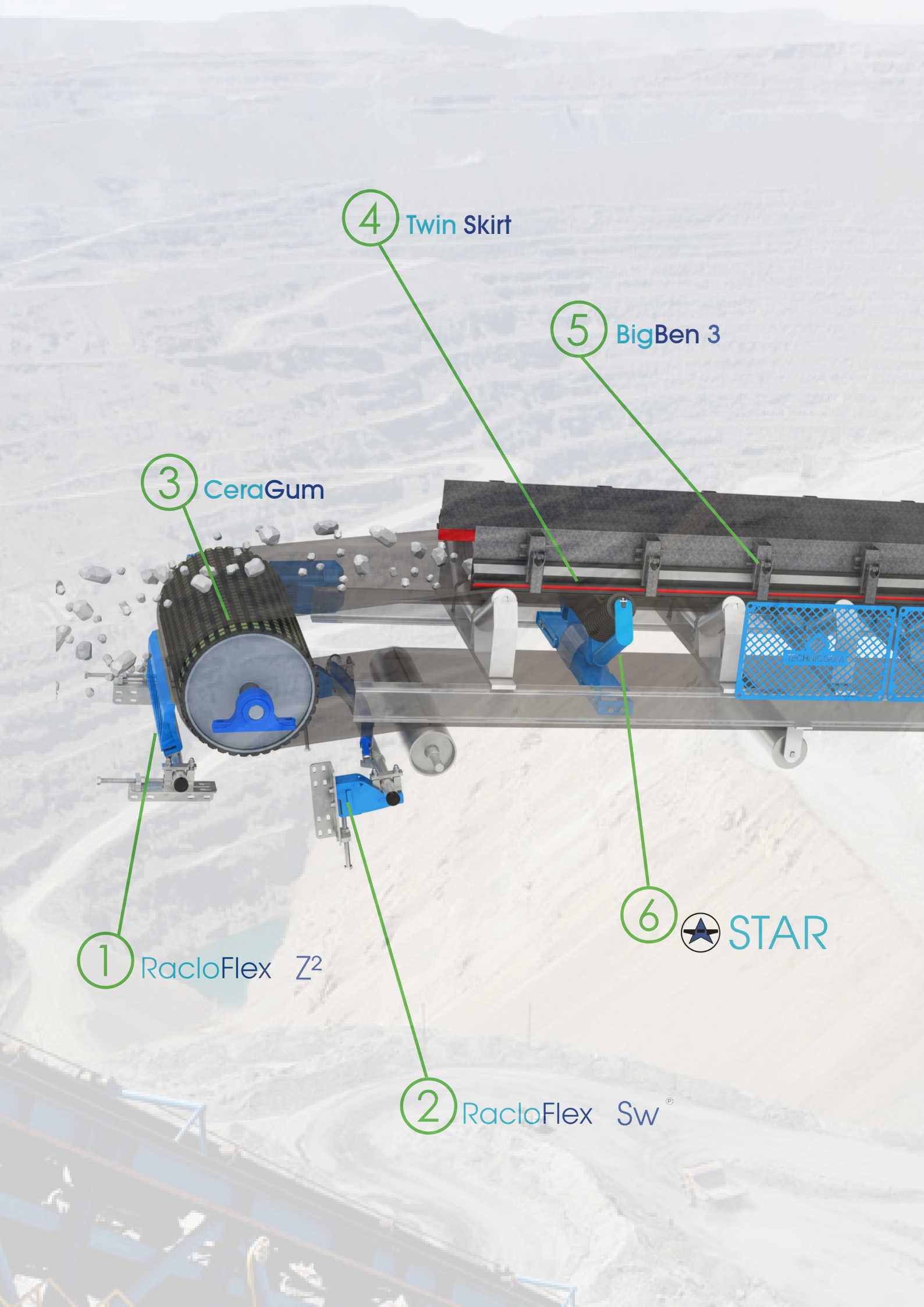
Racleur secondaire multi-lames,  
économique et polyvalent  
Secondary multi-blade scraper,  
economic and polyvalent



Designer & Manufacturer  
SINCE 1964

Designed by Technicgum in Belgium  
Made and Assembled in European Union





4 Twin Skirt

5 BigBen 3

3 CeraGum

1 RacloFlex Z<sup>2</sup>

2 RacloFlex Sw<sup>®</sup>

6  STAR



7 Sirocco

8 Toiles de cribles  
Polyuréthane  
Screening Media  
Polyurethane

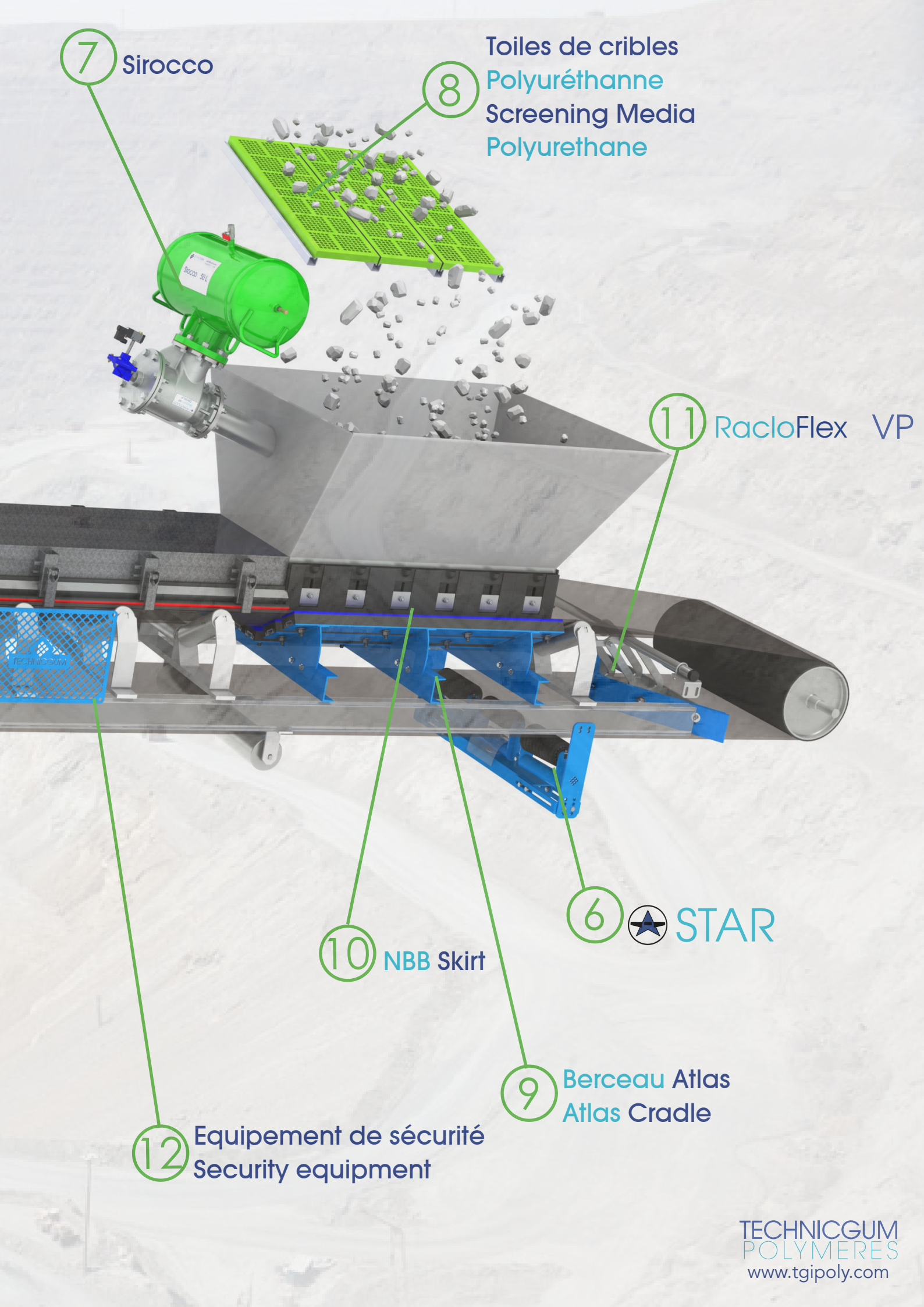
11 RacloFlex VP

6  STAR

10 NBB Skirt

9 Berceau Atlas  
Atlas Cradle

12 Equipement de sécurité  
Security equipment



# RacloFlex N

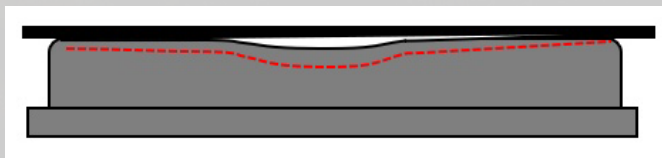
## Pourquoi choisir le RacloFlex N / Why choose the RacloFlex N

Contrairement aux racleurs mono-lame simples, le RacloFlex N est constitué de plusieurs lames qui sont chacune supporté par un bloc amortisseur et qui peuvent être ajustées indépendamment pour épouser la bande et compenser l'usure plus rapide de certaines.

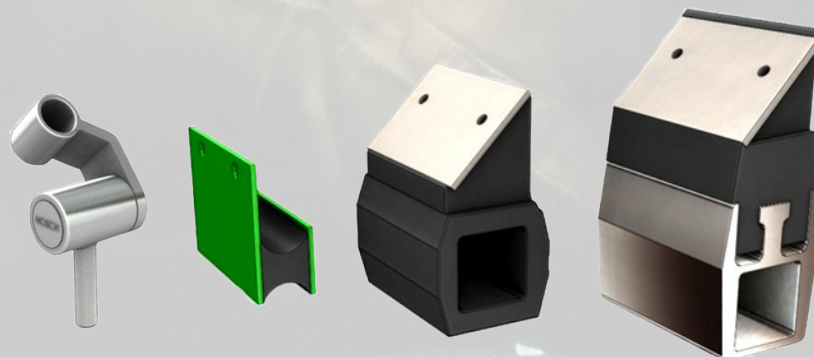
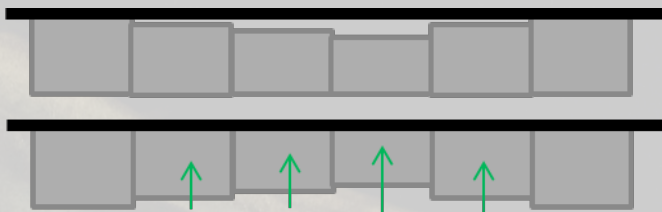
Fidèle à sa conception brevetée originale de 1985 tout en bénéficiant sans cesse des dernières améliorations et innovations, le RacloFlex N représente une valeur sûre et une solution rationnelle en matière de nettoyage de bande transporteuse

Unlike the simple single-blade scrapers, the RacloFlex N is comprised of blades each supported by a shock absorber block which can be adjusted independently to shape the belt and compensate the faster wear of certain blades.

Faithfull to its original patented design of 1985 whilst also constantly benefiting from the latest improvements and innovations, the RacloFlex N is a safe value and a rational solution for conveyor belt cleaning



Les multi-lames peuvent s'adapter  
Multi-blades can adapt



Autres racleurs  
Other scrapers

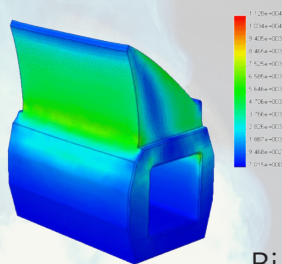
RacloFlex N et N-HD  
RacloFlex N and N-HD

# RacloFlex N

## Points forts du RacloFlex N / Strong points of RacloFlex N

- Économique et polyvalent
- Nettoyage haute performance
- Parties métalliques galvanisées
- Palier cranté à ouverture rapide
- Fonctionne sur 2 sens de marche
- Équipé de déflecteur en PE-UHMW
- Technologie caoutchouc bi-dureté
- On ne remplace que les lames usées
- Nombreux types de lames disponibles
- Tige de mise en pression escamotables
- Adaptable sur bande concave ou convexe
- Efficacité prouvée mondialement depuis 1985
- Plus robuste que la plupart des modèles équivalents
- Réalignement des lames par compensation d'usure centrale

- Economic and polyvalent
- High performance cleaning
- Galvanised metal parts
- Toothed bearing with fast opening
- Works with 2 directions of flow
- Equiped with PE-UHMW deflector
- Dual hardness rubber technology
- Only the used blades are to be replaced
- Lots of types of blades available
- Retractable pressurization rod
- Adaptable on concave or convex belts
- Efficiency globally proven since 1985
- Stronger than most of the equivalent models
- Realignment of the blades by central wear compensation



Bi-dureté  
Dual-hardness



Nombreux types de lames possibles  
Different types of blades possible

# RacloFlex N

## Données générales du RacloFlex N / General information for the RacloFlex N

Qualité(s) lame(s) :	Carbure de tungstène : 93 HRA 3x10mm Ou- Carbure de tungstène : 93 HRA 5x10mm Ou- Carbure impact : 66 HRA 5x10mm Ou- Céramique : Alumine frittée Al <sub>2</sub> O <sub>3</sub> 92% 10x15mm Ou- Acier inoxydable (316L/304L au choix)													
Position de travail :	Angle de raclage = 90° (voir notice)													
Traitements surfaces :	Toutes pièces métal électro-zinguées + boulonnerie inox A2													
Température :	0° / + 50° C													
Plage de pH :	4 à 10													
Vitesse maxi :	N      1 sens = 3 m/s   2 sens = 2,5 m/s N -HD 1 sens = 5 m/s   2 sens = 3,5 m/s													
Ne pas exposer :	Impact et agrafe sur Carbure tungstène et Céramique (Choisir lames inox ou Carbure impact) Huiles, graisse ou hydrocarbure : Qualité spéciale possible Ambiance corrosive : Tout ou partie inox possible Encrassement incontrôlé sur l'ensemble du racleur													
Bande	400	500	650	800	1001	1002	1200	1401	1402	1600	1801	1802	2001	2002
Largeur de raclage	378	504	630	756	882	1008	1134	1260	1386	1512	1638	1764	1890	2016
Nombre de lames	3	4	5	6	7	8	9	10	11	12	13	14	15	16

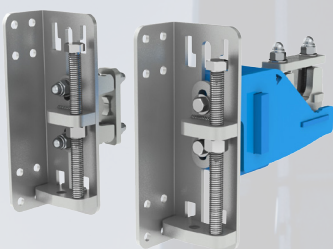
Quality of blade(s) :	Tungsten Carbide : 93 HRA 3x10mm Or- Tungsten Carbide : 93 HRA 5x00mm Or- Impact Carbide : 66 HRA 5x10mm Or- Ceramic : Alumine frittée Al <sub>2</sub> O <sub>3</sub> 92% 10x15mm Or- Stainless steel (316L/304L at choice)													
Working position :	Scraping angle = 90° (see notice)													
Surface treatment :	All electro-galvanized steel pieces + inox A2 bolts													
Temperature :	0° / + 50° C													
Scale of pH :	4 to 10													
Maximum speed :	N      1 way = 3 m/s   2 ways = 2,5 m/s N -HD 1 way = 5 m/s   2 ways = 3,5 m/s													
Do not expose to :	Impact and staples on tungsten carbide and ceramic (choose inox blades or impact carbide) Oils, grease or hydrocarbide : Special quality available Corrosive atmosphere : Inox possible on all or part Uncontrolled clogging on entire scraper													
Belt	400	500	650	800	1001	1002	1200	1401	1402	1600	1801	1802	2001	2002
Scraping width	378	504	630	756	882	1008	1134	1260	1386	1512	1638	1764	1890	2016
Number of blades	3	4	5	6	7	8	9	10	11	12	13	14	15	16

# RacloFlex N

## Options, accessoires et versions / Options, accessories and versions

### Pression en tirant

Permet la mise en pression du racleur par le dessus et sans dépasser de la cornière



### Pulling pressure

Allows pressurization of scraper from above and within the angle

### Clef spéciale « MultiTool »

Regroupe toutes les fonctions nécessaires à la manipulation et au réglage du racleur

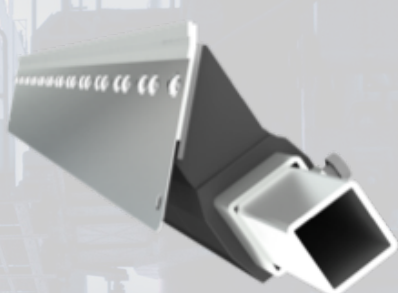


### Special «MultiTool key»

Gathers all the necessary functions for the manipulation and settings of the scraper

### Défecteur inox

Permet la mise à la terre des lames (ATEX) et la prévention d'inclusion entre les blocs



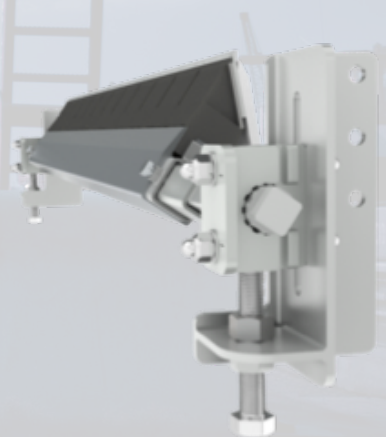
### Stainless steel Deflector

Enables the earthing of the blades (ATEX) and prevents inclusion between the blocs

## RacloFlex N - HD

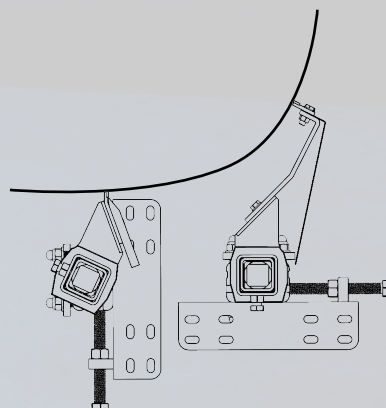
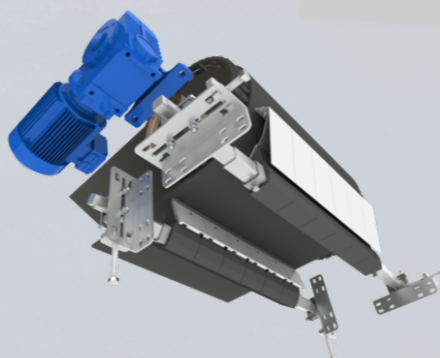
La version lourde RacloFlex N-HD est proposée pour des bandes de 1400 à 2200 ; Carbure tungstène 5x10, profil aluminium support de bloc et mécanique renforcée

The heavy version RacloFlex N-HD is proposed for belts from 1400 to 2200 ; Tungsten carbide 5x10, aluminium profil bloc support and reinforced mechanic



Utilisation conjointe avec le racleur :  
Combined use with the scraper :

## RacloFlex NT



*Grâce à notre expérience, nous sommes capables de vous proposer :  
Thanks to our experience, we are able to propose :*

- Une expertise technique sur les convoyeurs / Technical expertise on conveyors
- Un rapport détaillé avec les solutions / Detailed report with solutions
- Un projet neuf ou une rénovation / New project or renovation
- Une mise en place du contrat de remise en conformité des convoyeurs / Contract to comply with conveyor regulations

*Get the job done worldwide !*



**TECHNICGUM**  
**POLYMERES**

56 Chemin de Casteau  
7063 Neufvilles  
Belgium

T : +32 65 73 10 93

E : [info@tgipoly.com](mailto:info@tgipoly.com)

[www.tgipoly.com](http://www.tgipoly.com)